

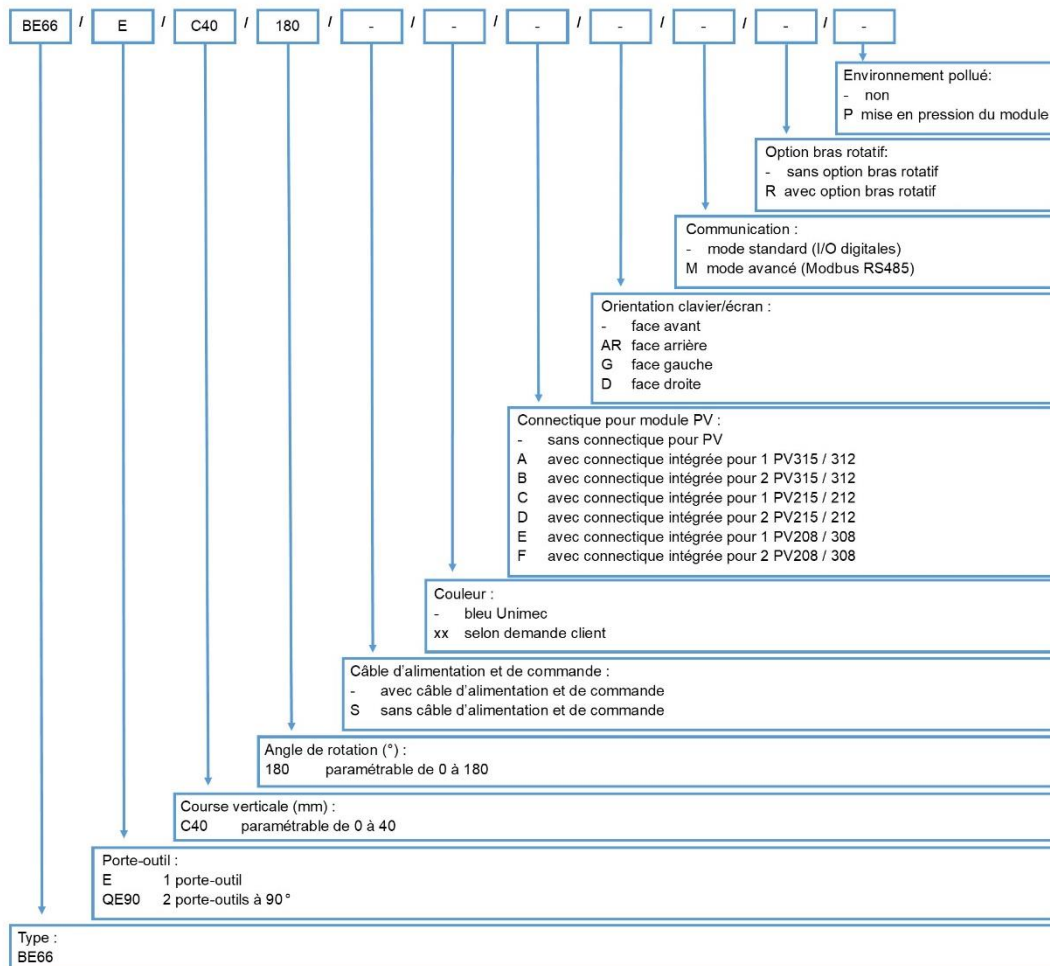
Robots manipulateurs électriques BE66

Description

- Transport et assemblage de pièces
- Vitesse élevée et haute précision
- Répétabilité des mouvements
- Possibilités multiples d'application
- Positions de prise et dépose réglables de manière indépendante
- Vitesses de déplacement réglables de manière indépendante
- Deux modes de communication possibles
- Option préhenseur rotatif vertical
- Option préhenseur rotatif horizontal



Pour commander ces robots manipulateurs électriques



Données techniques

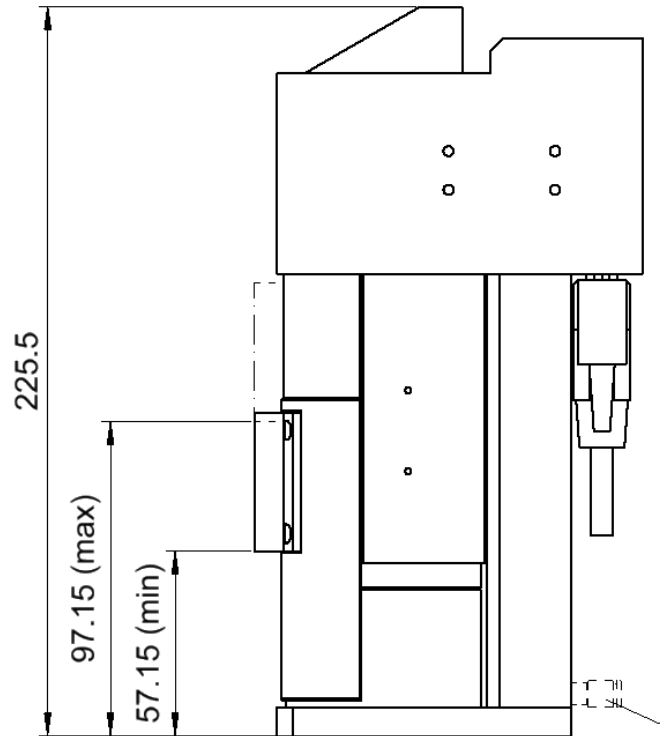
Répétabilité	+/- 5 µm
Cadence de travail	Jusqu'à 100 cycles/min
Poids	2,2 kg
Charge utile	200 gr

Combinable avec

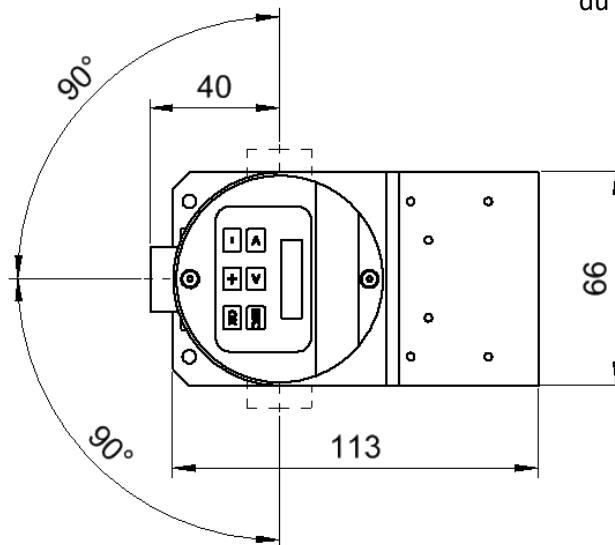
Coulisses de réglage CX66 / CL66
 Bras de support
 Modules d'aspiration soufflage PV
 Préhenseur rotatif horizontal
 Préhenseur rotatif vertical



Dimensions et plans - BE66

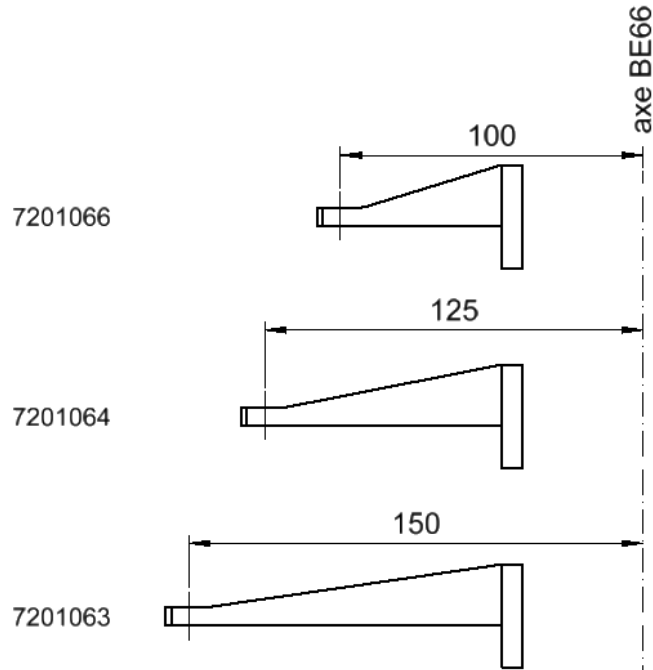


Mise en pression
du module



Accessoires

Bras de support



Préhenseurs rotatifs horizontaux

