



**UNIMEC**

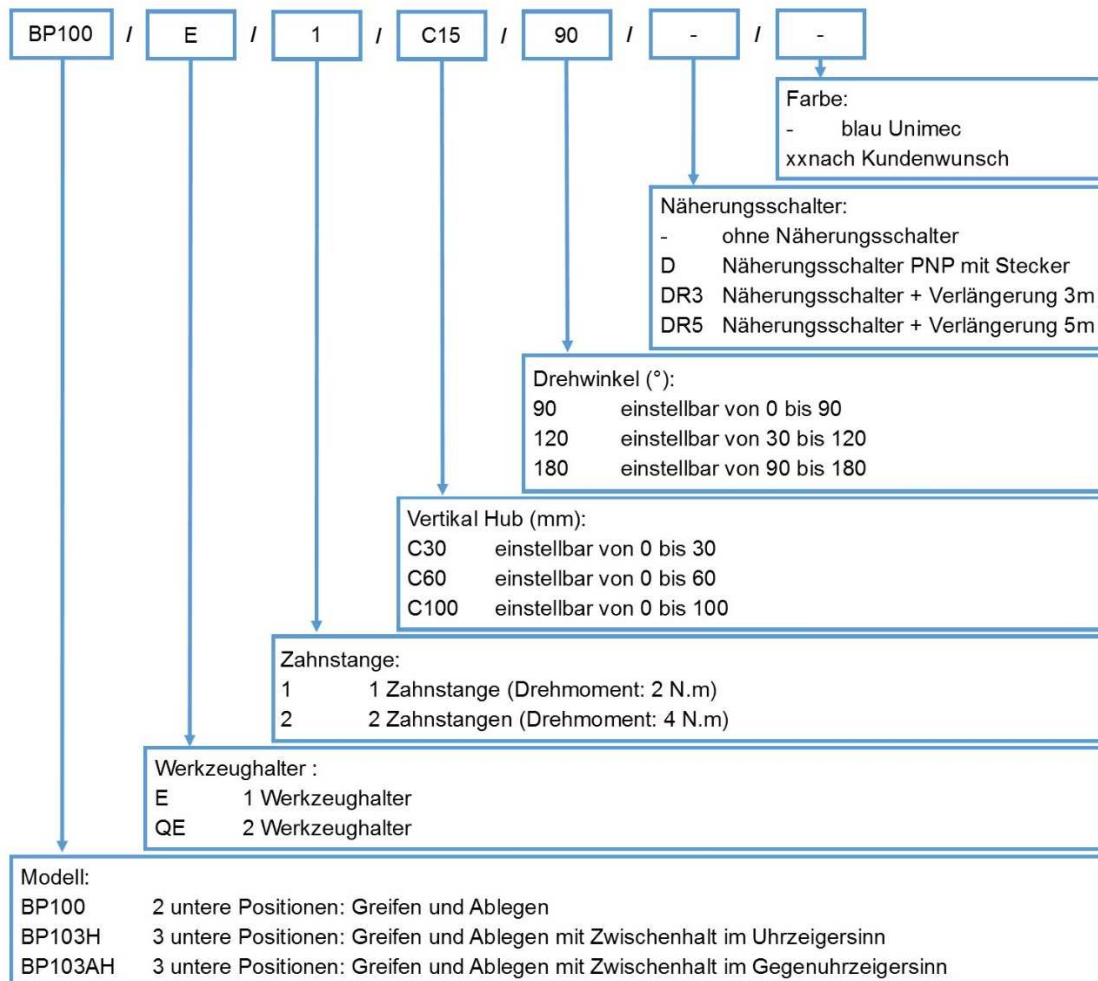
## Pneumatische Hub-Dreh Einlegegeräte BP103

### Beschreibung

- Transport und Montage von Bauteilen
- Hohe Geschwindigkeit und große Genauigkeit
- Wiederholbarkeit der Bewegungen
- Vielfalt von Anwendungsmöglichkeiten
- Positionen Greifen und Ablegen unabhängig gesteuert
- Bewegungsgeschwindigkeiten unabhängig gesteuert
- Hydraulische Stossdämpfer am Ende der Drehbewegung
- Hartmetall-Anschläge am Ende der Drehbewegung



### Um diese pneumatischen Transportarme zu bestellen



### Technische Daten

Winkelgenauigkeit (")	15
Winkelgenauigkeit Zwischenstop (")	5
Last-Trägheitsmoment (kg.m <sup>2</sup> )	0,08
Drehmoment (N.m)	4
Vertikal-Kraft (N)	400
Betriebsdruck (bar)	3 - 6
Arbeitskadenz	von 20 bis 50
Netto Gewicht (kg)	5,9 und 6,6

### Optionen

Einrichteführungen  
Trägerarme  
Ansaug- und Blas-Einheiten

Jura Industriel 34

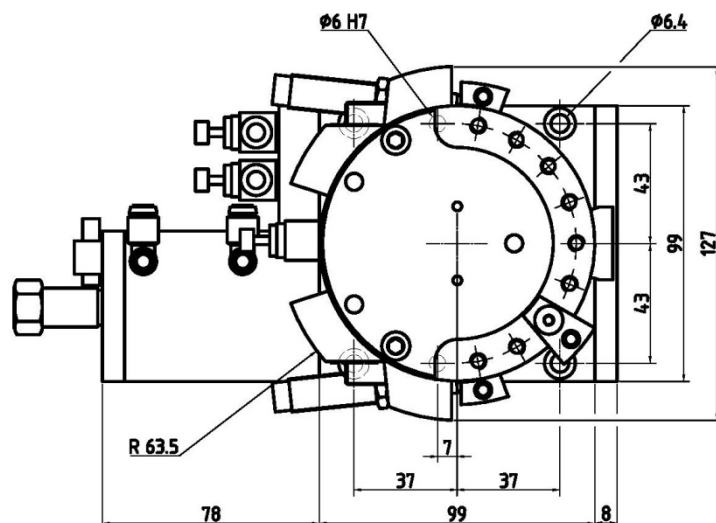
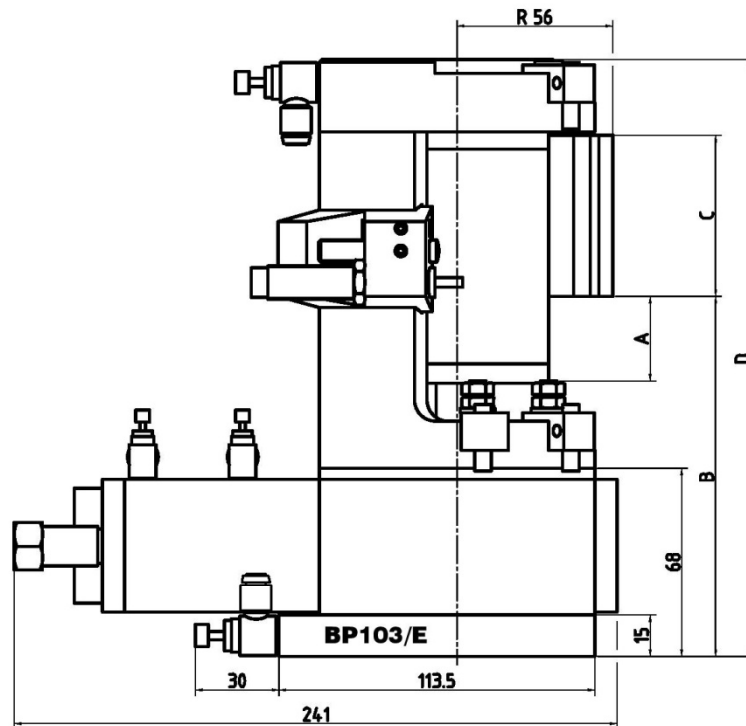
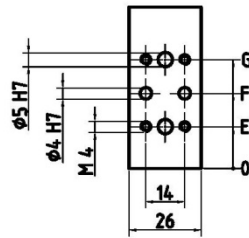
CH-2304 La Chaux-de-Fonds

Tel: 032 924 00 55 – Fax: 032 924 00 56

[unimec@unimecsa.ch](mailto:unimec@unimecsa.ch) – [www.unimecsa.ch](http://www.unimecsa.ch)

Seite 1 von 2





	A	B	C	D	E	F	G
BP103/E/30	30	130	58	215	15	27	39
BP103/E/C60	60	160	76	263	15	36	57
BP103/E/C100	100	200	116	343	21	58.5	96

