

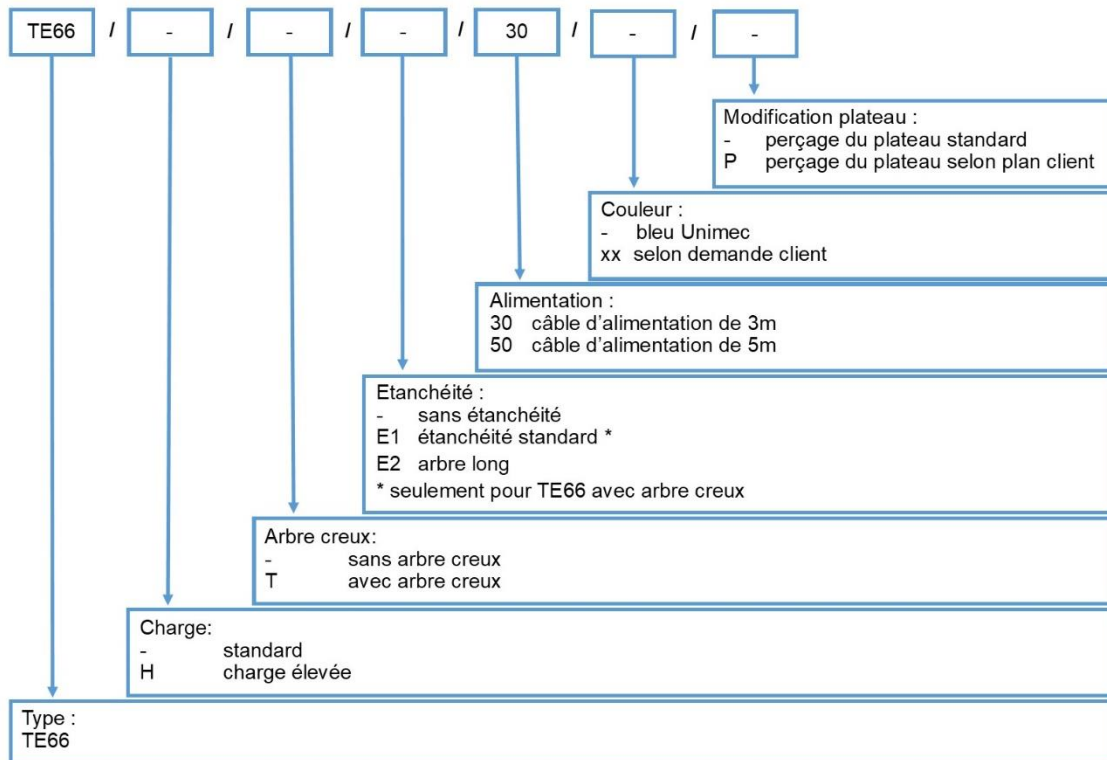
Tables rotatives électriques TE66 et TE66/H

Description

- Rotation électrique
- Construction compacte
- Précision et rapidité
- Charge élevée avec TE66/H
- Haute flexibilité



Pour commander ces tables rotatives électriques

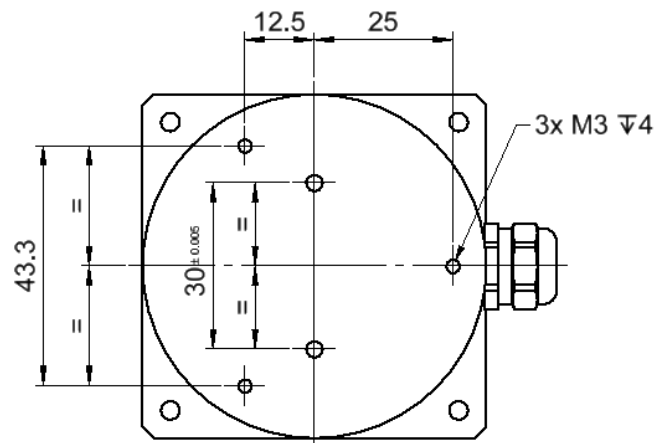
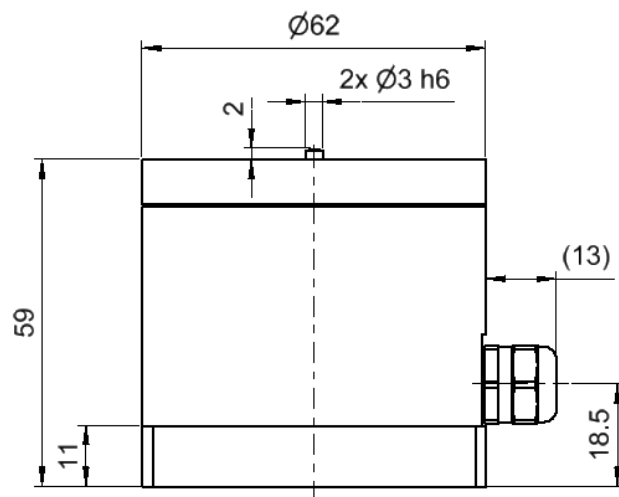
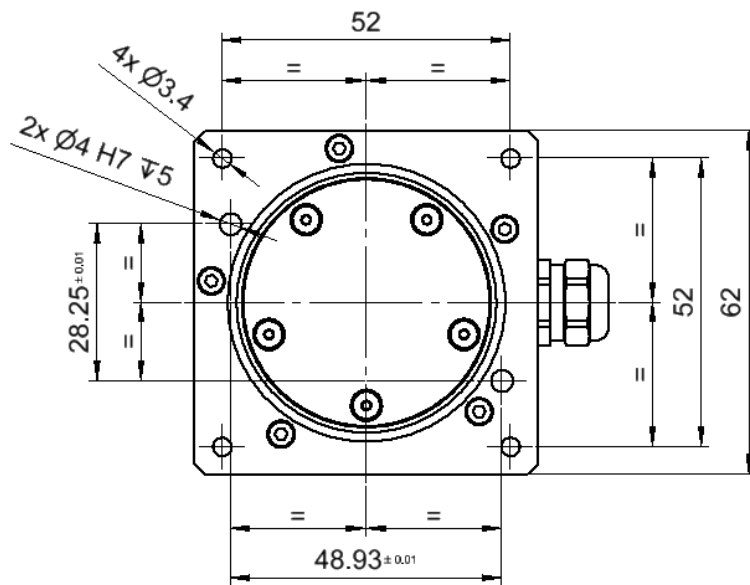


Données techniques

	TE66	TE66/H
Dimensions	Ø 62 x 59 mm	Ø 62 x 63 mm
Planéité de rotation	15 µm	15 µm
Répétabilité	± 5 arcsec	± 5 arcsec
Précision	± 70 arcsec	± 70 arcsec
Vitesse	300 rpm	300 rpm
Couple de rotation nominal	0.2 Nm	0.2 Nm
Couple de rotation Peak	0.55 Nm	0.55 Nm
Force axiale maximale	120 N	5000 N
Interface	I/O digitales, Modbus RS485, Ethernet	I/O digitales, Modbus RS485, Ethernet
Poids	0,6 kg	0,6 kg

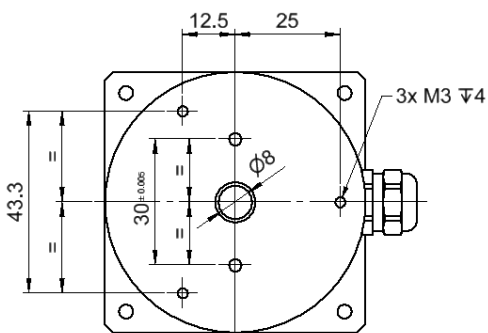
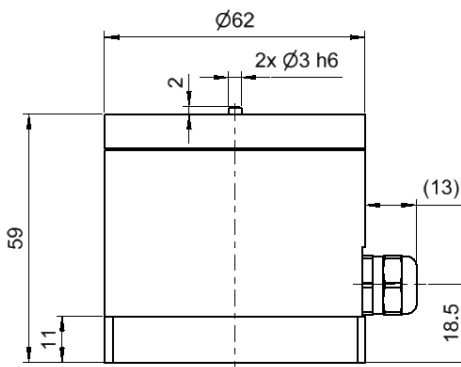
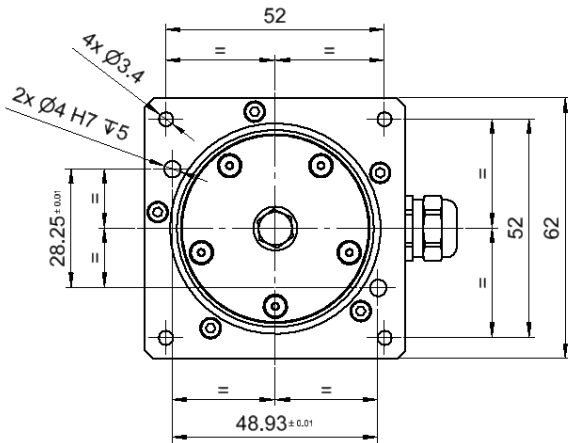


Dimensions et plans TE66

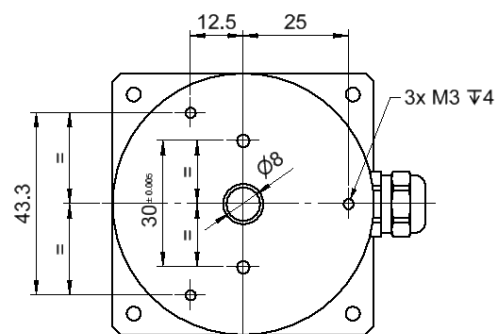
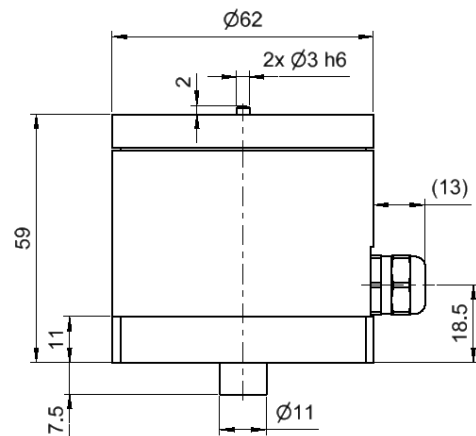
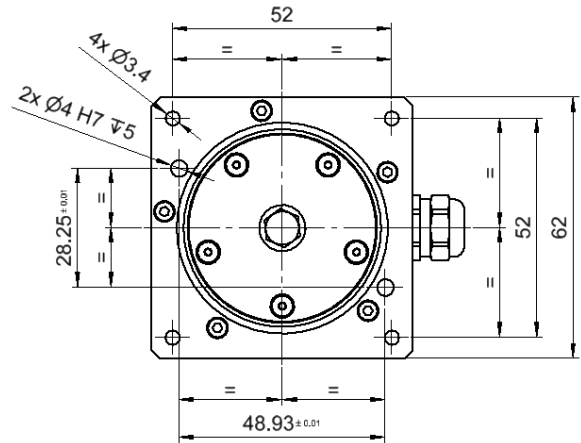


Dimensions et plans TE66 avec trou central

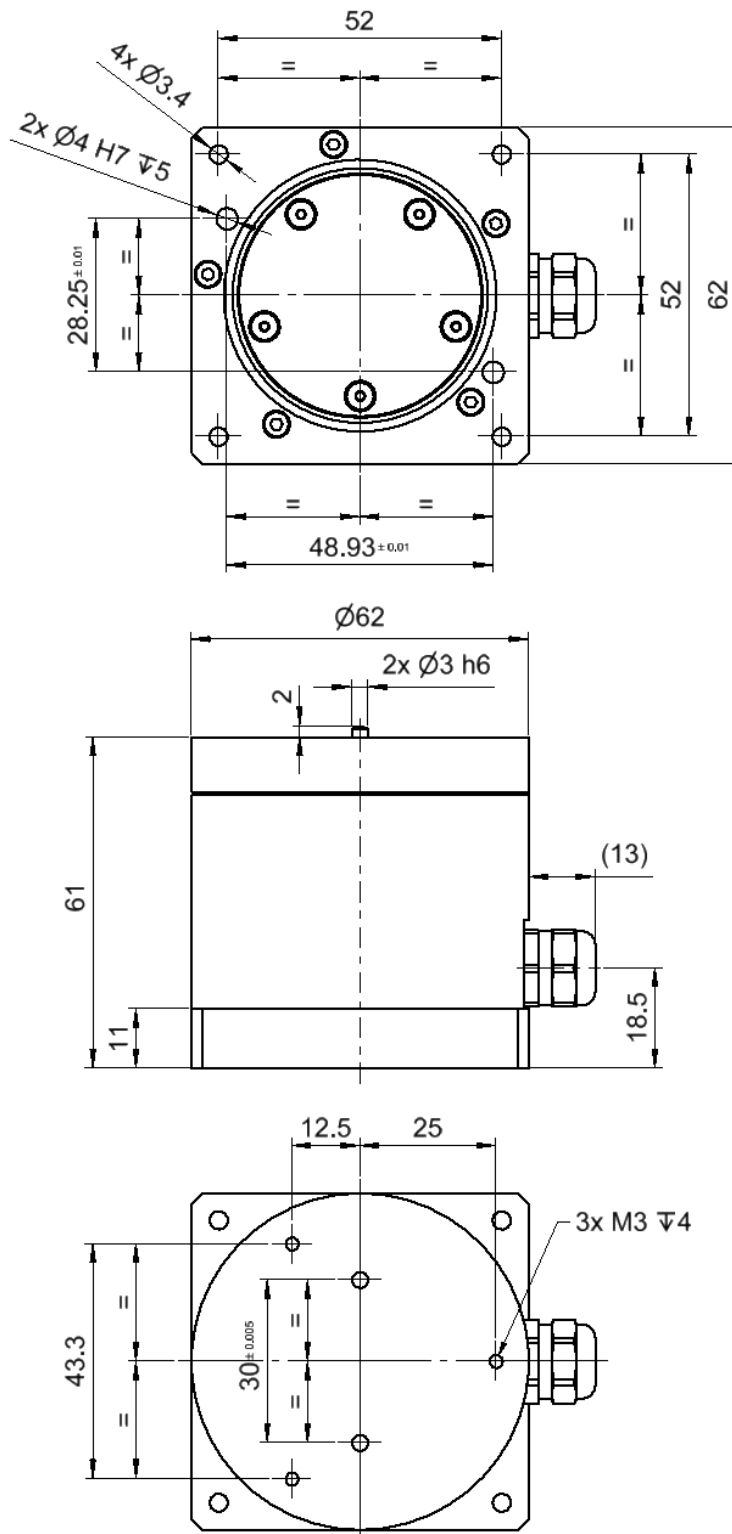
Arbre court



Arbre long



Dimensions et plans TE66/H



Dimensions et plans TE66/H avec trou central

Arbre court

Arbre long

