

# Bras de support BSA et BSF

## Description

Indispensables à l'utilisation des bras de transport rotatifs BP66 et BP100, ils permettent le montage aisé des organes de préhension (pince ou ventouse)

Deux dimensions sont disponibles :

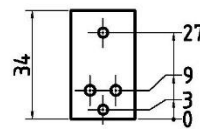
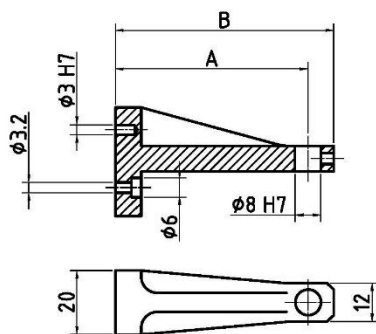
**Bras de support BSA66 et BSF66** : pour bras de transport rotatifs BP66

**Bras de support BSA100** : pour bras de transport rotatifs BP100

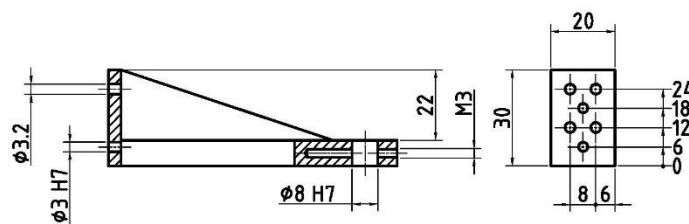
Les bras de support BSA66 et BSA100 sont réalisés en aluminium éloxé noir ;  
les bras BSF66 sont en fonte noirce



## Dimensions et plan



	A	B
BSA66-100	60	68
BSA66-125	85	93
BSA66-150	110	118



	A	B	C
BSF66-120	80	90	54
BSF66-140	100	110	74
BSF66-160	120	130	94

